

**KNEER · SÜD**  
**FENSTER**

Wohnen mit Weitblick



SICHERE  
NEBENEINGANGSTÜREN

*Ihr Schutz im Alltag*

# NEBENEINGANGSTÜREN

## HOLZ MODELLE

GRUNDPREIS

Holz ab 1.320,- €



NTA 1

Holzart: Meranti  
Farbe: RAL 7016 Anthrazitgrau  
Verglasung: 2-fach Iso hell



NTA 2

Holzart: Meranti  
Farbe: RAL 7016 Anthrazitgrau  
Füllung: Holz 28 mm



NTA 3

Holzart: Kiefer  
Farbe: LAS-12-09  
Verglasung: 2-fach Iso hell



NTA 4

Holzart: Kiefer  
Farbe: LAS-12-09  
Verglasung: 2-fach Iso hell

**Standardausstattung**

Holzart Kiefer | Oberfläche grundiert | Verglasung 2-fach Iso hell | Füllung 28 mm | System HT 68 | 2 Stück Aufsatzbänder

GRUNDPREIS

Kunststoff ab 1.190,- €

Aluminium ab 1.545,- €

## KUNSTSTOFF & ALUMINIUM MODELLE



NTA 5

Farbe: RAL 9016 Verkehrsweiß  
Verglasung: 2-fach Iso hell



NTA 6

Farbe: RAL 9016 Verkehrsweiß  
Füllung: Aluminium 28 mm  
Kunststoff 44 mm



NTA 7

Farbe: RAL 9016 Verkehrsweiß  
Verglasung: 2-fach Iso hell



NTA 8

Farbe: RAL 9016 Verkehrsweiß  
Verglasung: 2-fach Iso hell

**Standardausstattung**

**Kunststoff** | Farbe RAL 9016 Verkehrsweiß | Verglasung 2-fach Iso hell | Füllung 44 mm | System 404 S | 3 Stück Aufsatzbänder  
**Aluminium** | Farbe RAL 9016 Verkehrsweiß | Verglasung 2-fach Iso hell | Füllung 28 mm | System AT 65 | 2 Stück Aufsatzbänder

# MEHRPREISE

## MEHRPREISE SICHERHEIT & GLAS

VSG 6 mm	130,- €	(VSG-Ausführung einseitig)
3-fach Isolierglas (nur bei Aluminium und Kunststoff möglich)	130,- €	
Ornamentverglasung (Satinert, Chinchilla, Mastercarre)	95,- €	(Satinert Weiß, Chinchilla Weiß und Mastercarre Weiß)
P4A-Schutzverglasung / Paneel einbruchhemmend inkl. Aluminium-Einlage	450,- €	
Bandseitensicherung (2 Stück pro Tür)	75,- €	
Verklebung Glas / Paneel	165,- €	
Zusätzliches Band	65,- €	(bei Kunststoff drittes Band im Standard enthalten)
RC 2-Paket für geprüfte Aluminium-Türen	510,- €	

## MEHRPREIS BESCHLAGSAUSSTATTUNG

Griffgarnitur in F1 und weiß, ES 1 geprüft	145,- €	(wahlweise Drücker/Drücker, ES1 geprüft mit Kernziehschutz)
Zylinder mit Not- und Gefahrenfunktion, Bohrschutz und 5 Schlüssel	45,- €	
Zylinder mit Not- und Gefahrenfunktion, Bohrschutz und 5 Schlüssel, gleichschließend	90,- €	
Zusätzliche Schlüssel	65,- €	(Mindestabnahme 5 Stück)

## MEHRPREIS SYSTEME

System AT 72	160,- €
System KT 694 oder 724 S	100,- €
Holzart Fichte oder Meranti	65,- €

## MEHRPREISE TÜR IN FARBE / SONDERHOLZARTEN

Holz oberflächenbehandelt nach KNEER-SÜDFENSTER Holz-Farbkarte	195,- €	
Holz außen genutete Platte	110,- €	
Kunststoff einseitig foliert	250,- €	(Standardfarben)
Kunststoff beidseitig foliert	450,- €	(Standardfarben)
Kunststoff Acrylcolor außen	450,- €	(nur bei KF 694 möglich)
Aluminium nach KNEER-SÜDFENSTER Farbfächer, nicht Holzdekore	300,- €	(RAL-Design, DB und NCS-Farben nicht möglich)

Alle Preise in Euro inkl. gesetzlicher Mehrwertsteuer  
(ohne Montage- und Demontageleistung)

# SICHERHEITSTECHNIK

## SICHERHEIT UND GEBORGENHEIT FÜR IHR ZUHAUSE

Standardmäßig sind alle Nebeneingangstüren bereits mit einer Mehrfach-Verriegelung und massiven Haustürbändern ausgestattet. Bei schlecht einsehbaren Hintereingängen sollten Sie besonderen Wert auf hohen Einbruchschutz legen!

Wir empfehlen deshalb unsere sicheren Nebeneingangstüren mit durchwurfhemmender P4A-Schutzverglasung, Zylinder mit Bohrschutz und einem RC 2 geprüften Paneel. Die Garnitur mit Zylinderabdeckung und Kernziehschutz ist ES 1 geprüft.

### AUF WUNSCH DAS PLUS AN SICHERHEIT

Sie können Ihre Nebeneingangstür mit den unten stehenden Sicherheitskomponenten aufwerten. Ihre Aluminium-Nebeneingangstüren erhalten Sie auf Wunsch mit einem RC 2-Prüfzeugnis.

## SICHERHEITSKOMPONENTEN

⊕ möglich

Ⓢ Standard



- 1** Bandseitensicherung:  
Bei geschlossener Tür liegen die beiden Keile direkt übereinander und verhaken sich. Das Aufhebeln auf der Bandseite wird deutlich erschwert.

Ⓢ Holz      ⊕ Aluminium      ⊕ Kunststoff
- 2** P4A-Schutzverglasung:  
Eine der Scheiben besteht hierbei aus einem Verbund aus zwei Scheiben mit integrierter Sicherheitsfolie. Diese bietet einen deutlich erhöhten Einbruchschutz.

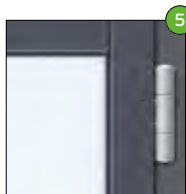
⊕ Holz      ⊕ Aluminium      ⊕ Kunststoff
- 3** Einbruchhemmendes Paneel:  
Der Aufbau des Paneels erschwert den Durchbruch.

⊕ Holz      ⊕ Aluminium      ⊕ Kunststoff
- 4** Glas / Paneel zusätzlich eingeklebt:  
Standardmäßig wird das Glas / Paneel durch den Glasstab im Flügel gehalten. Ein Plus an Sicherheit gibt die Verklebung. Hierbei wird das Glas / Paneel mit einem Spezialkleber mit dem Flügel verklebt.

⊕ Holz      ⊕ Aluminium      ⊕ Kunststoff
- 5** Zusätzliches Band:  
Zwei massive Bänder werden durch ein drittes Band ergänzt.

⊕ Holz      ⊕ Aluminium      Ⓢ Kunststoff
- 6** Zylinder mit Bohrschutz und 5 Wendeschlüsseln:  
Der Bohrschutz erschwert das Aufbohren des Zylinders.

⊕ Holz      ⊕ Aluminium      ⊕ Kunststoff

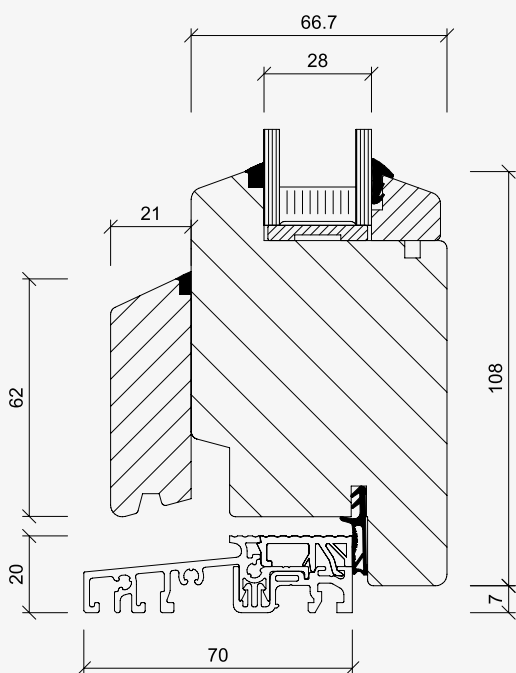
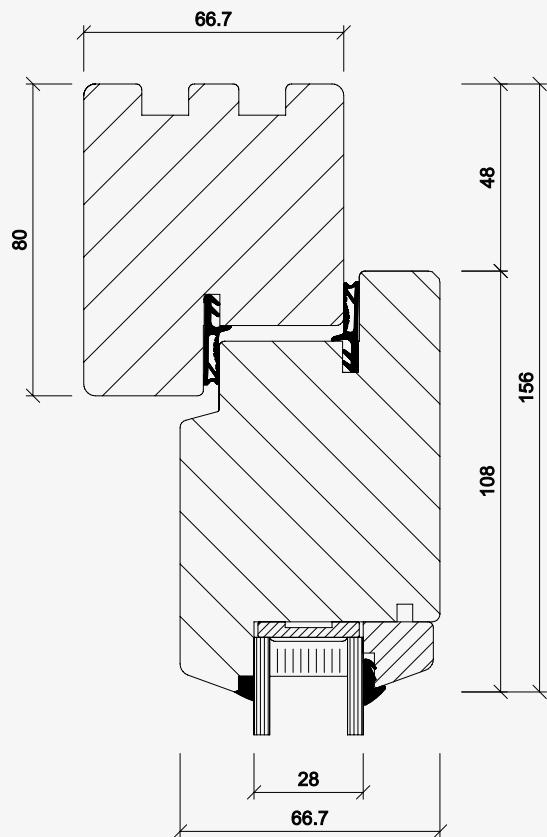


### HINWEIS

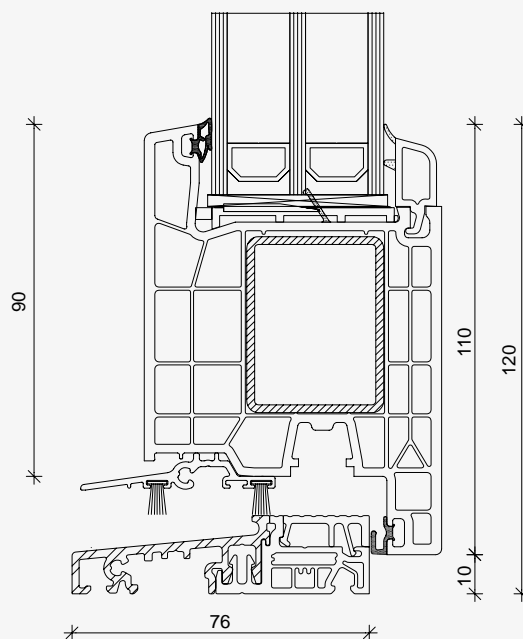
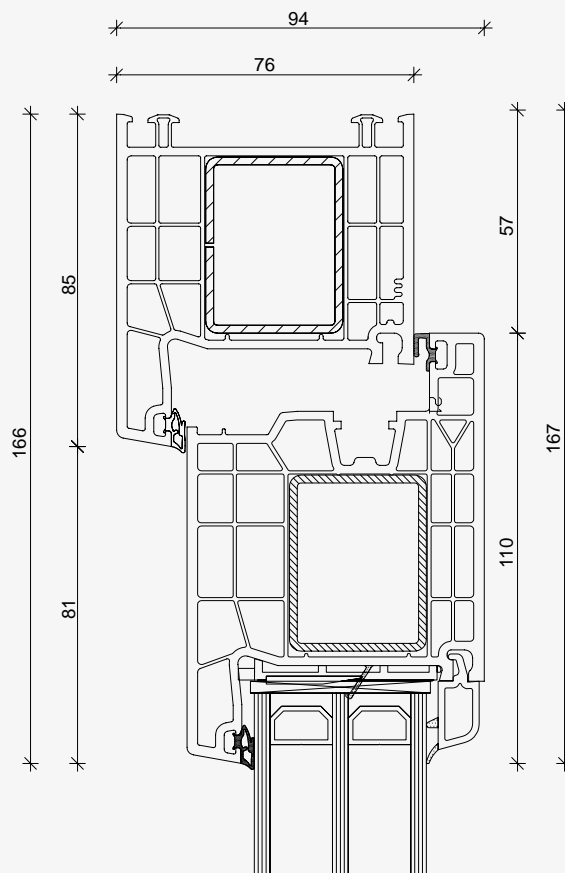
Unser sicherer Keilfalz bei Nebeneingangstüren auf der Bandseite ist eine Aushebel-sicherung, die RC 2-Kriterien erfüllt!

# SCHNITTE

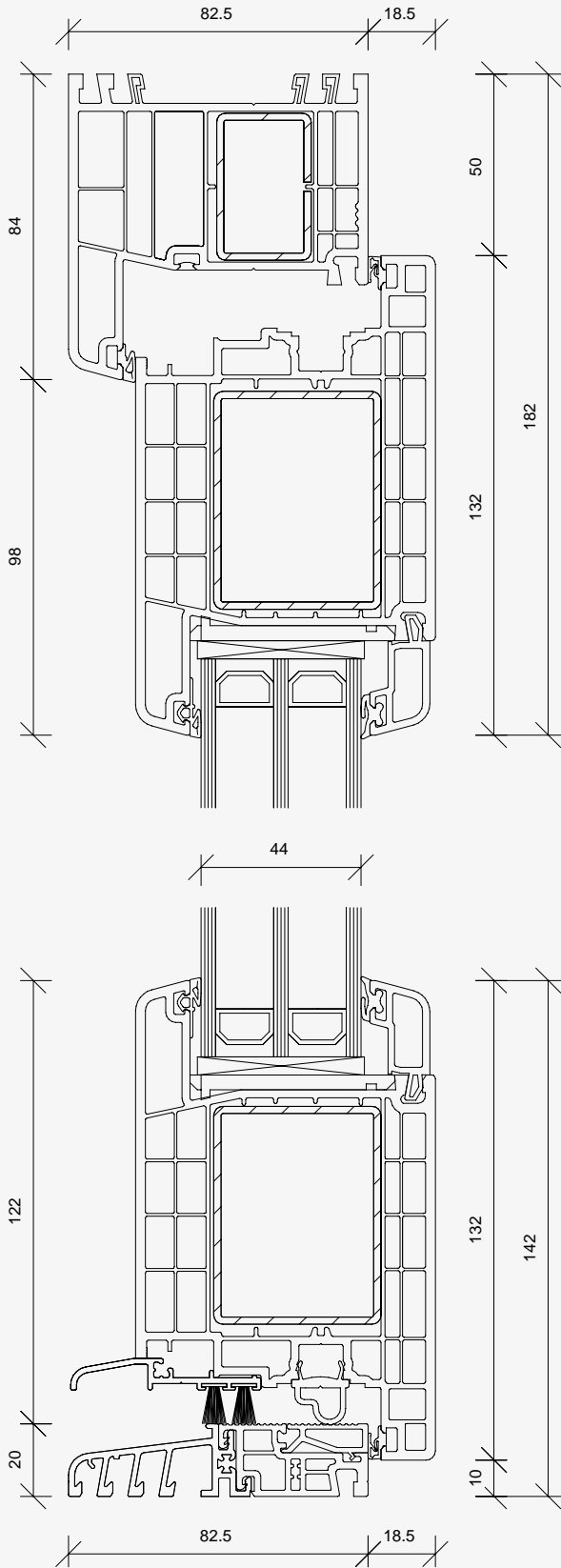
Baureihe HT 68 mit Verglasung



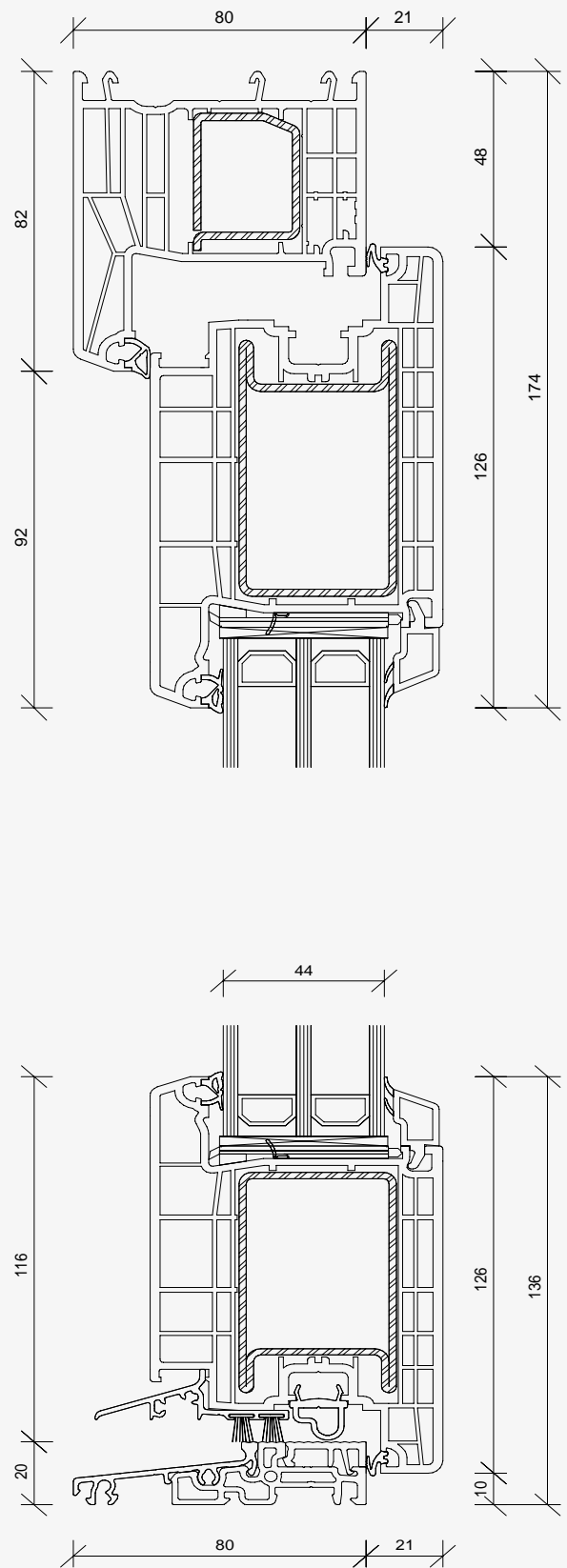
Baureihe KT 404 S mit Verglasung



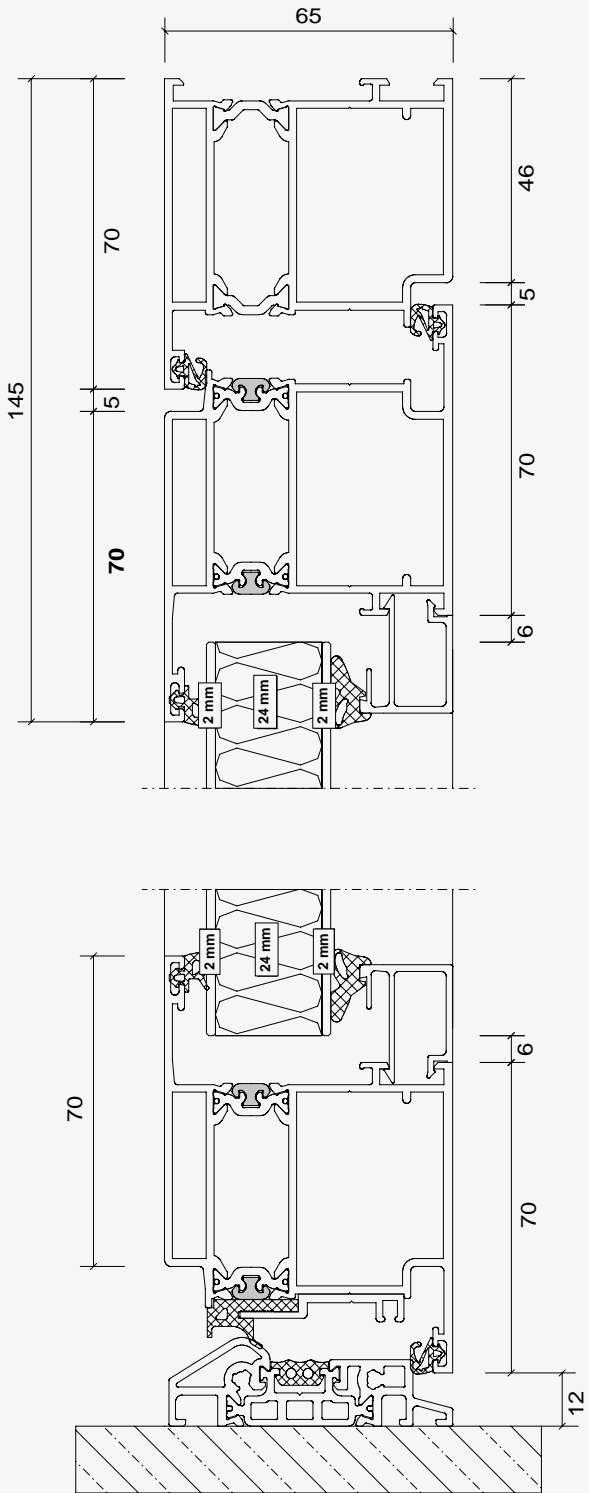
Baureihe KT 694 mit Verglasung



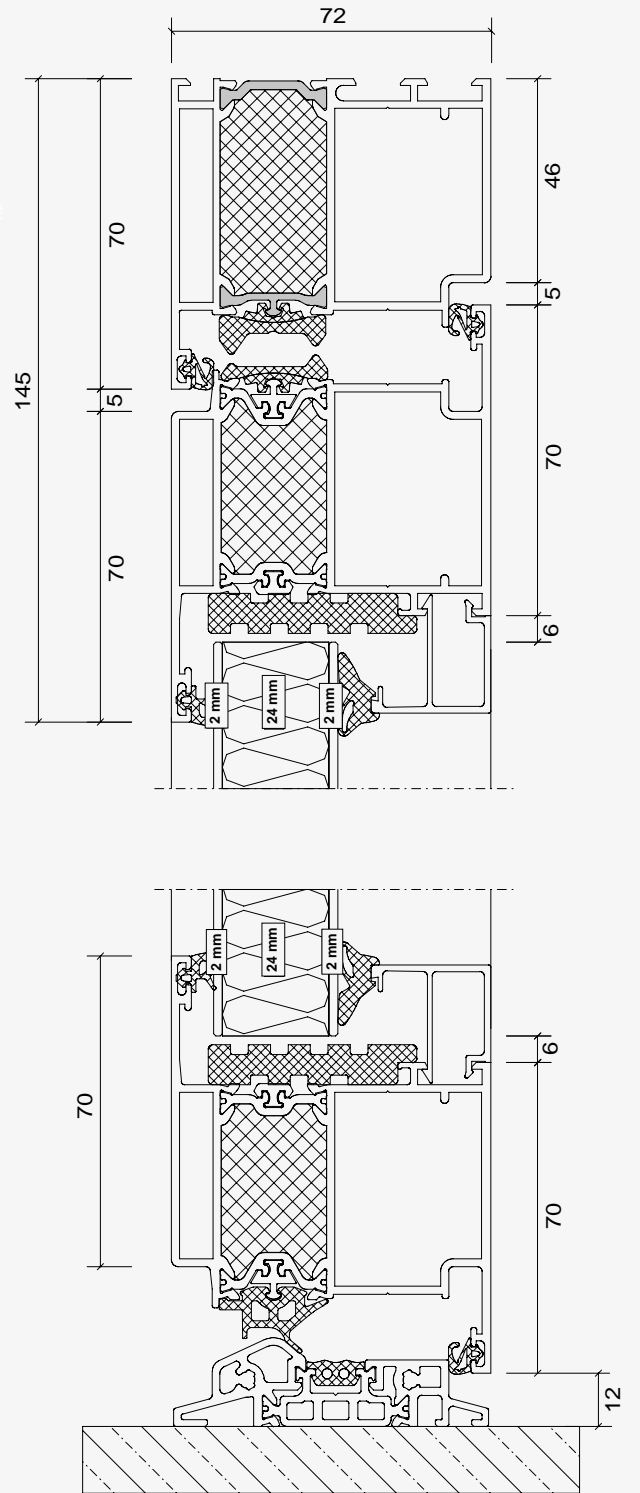
Baureihe KT 724 S mit Verglasung



Baureihe AT 65 mit Paneel



Baureihe AT 72 mit Paneel

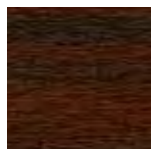


# FARBEN/GLAS/U<sub>D</sub>-WERTE

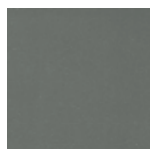
## KUNSTSTOFF FARBEN\*



GOLDEN OAK



MAHAGONI



QUARZGRAU  
matt



ANTHRAZITGRAU  
genarbt / glatt / matt

## ALUMINIUM FARBEN



Eine Auswahl an Trendfarben finden Sie in dem KNEER-SÜDFENSTER Aluminium-Farbfächer. Holzdekore sind nicht möglich.

## HOLZ FARBEN\*



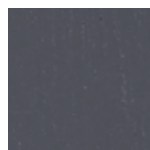
KIEFER  
LAS-12-09



KIEFER  
RAL 9016  
Verkehrsweiß



MERANTI  
RAL 7037  
Staubgrau



MERANTI  
RAL 7016  
Anthrazitgrau

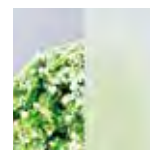
## GLAS



CHINCHILLA  
Weiß



MASTERCARRE  
Weiß



SATINIERT  
Weiß

## U<sub>D</sub>-WERTE\*\*

HOLZ | Kiefer / Meranti / Fichte 2-fach verglast

NT A 1

1,2 W/m<sup>2</sup>K

NT A 2

1,1 W/m<sup>2</sup>K

NT A 3

1,2 W/m<sup>2</sup>K

NT A 4

1,3 W/m<sup>2</sup>K

NT A 5

2-FACH 3-FACH

NT A 6

2-FACH 3-FACH

NT A 7

2-FACH 3-FACH

NT A 8

2-FACH 3-FACH

KUNSTSTOFF   KF 404 S	1,2 W/m <sup>2</sup> K	0,93 W/m <sup>2</sup> K	1,0 W/m <sup>2</sup> K	0,87 W/m <sup>2</sup> K	1,3 W/m <sup>2</sup> K	0,97 W/m <sup>2</sup> K	1,2 W/m <sup>2</sup> K	0,94 W/m <sup>2</sup> K
KUNSTSTOFF   KF 694	1,3 W/m <sup>2</sup> K	0,97 W/m <sup>2</sup> K	1,0 W/m <sup>2</sup> K	0,90 W/m <sup>2</sup> K	1,3 W/m <sup>2</sup> K	1,0 W/m <sup>2</sup> K	1,1 W/m <sup>2</sup> K	0,99 W/m <sup>2</sup> K
KUNSTSTOFF   KF 724 S	1,2 W/m <sup>2</sup> K	0,93 W/m <sup>2</sup> K	1,0 W/m <sup>2</sup> K	0,87 W/m <sup>2</sup> K	1,3 W/m <sup>2</sup> K	0,97 W/m <sup>2</sup> K	1,2 W/m <sup>2</sup> K	0,94 W/m <sup>2</sup> K
ALUMINIUM   AT 65	1,8 W/m <sup>2</sup> K	1,5 W/m <sup>2</sup> K	1,7 W/m <sup>2</sup> K	1,5 W/m <sup>2</sup> K	1,9 W/m <sup>2</sup> K	1,5 W/m <sup>2</sup> K	1,8 W/m <sup>2</sup> K	1,5 W/m <sup>2</sup> K
ALUMINIUM   AT 72	1,5 W/m <sup>2</sup> K	1,1 W/m <sup>2</sup> K	1,3 W/m <sup>2</sup> K	1,1 W/m <sup>2</sup> K	1,5 W/m <sup>2</sup> K	1,2 W/m <sup>2</sup> K	1,5 W/m <sup>2</sup> K	1,2 W/m <sup>2</sup> K

\* Auszüge aus den KNEER-SÜDFENSTER Farbkarten

\*\* Berechnungsgrundlage U<sub>D</sub>-Wert nach DIN EN ISO 10077-1 (Referenzgröße 1230 x 2180 mm)

# KNEER · SÜD FENSTER

Wohnen mit Weitblick



WWW.KNEER-SUEDFENSTER.DE

Ihr KNEER-SÜDFENSTER-Fachhändler:

- Fenster
- Balkontüren
- Schiebetüren
- Haustüren
- Beschattung
- Glas und Spiegel



70597 S - Degerloch · 07 11 - 76 07 66 · [www.glaserei-frech.de](http://www.glaserei-frech.de)